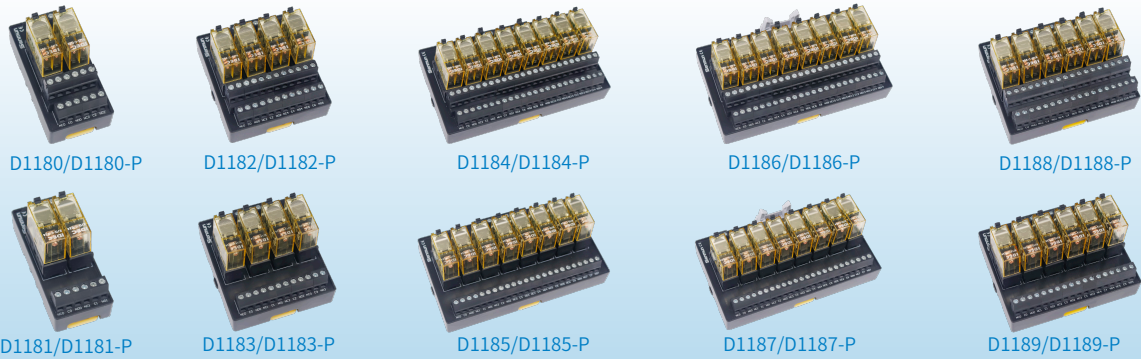


## 和泉功率继电器模组



## ▶ 产品特点

- 使用和泉原装 RJ 系列继电器，可靠性高；
- 有 LED 动作显示，输入输出状态一目了然；
- 继电器线圈带浪涌抑制回路，将电磁干扰降低到最小；
- 此系列端子台均增加继电器底座，便于维护更换；
- D1186、D1187 有电源接入点，故本端子台不仅可连接中转端子台，也可直接连接 PLC 输出模块；
- 端子台默认为导轨安装方式，如需螺丝安装方式，请在型号后加 -E，如 D1180-PE，左右中心距 = 端子台长度 + 7.7mm。



## 输入 / 输出侧对应

输入侧对应	PLC 等
输出侧对应	电磁阀、警示灯、接触器等

## 选型指导

型号	D1180/D1180-P	D1181/D1181-P	D1182/D1182-P	D1183/D1183-P	D1184/D1184-P
名称	2 位 2c 功率继电器	2 位 1c 功率继电器	4 位 2c 功率继电器	4 位 1c 功率继电器	8 位 2c 功率继电器
结构	2 个独立 2c 型触点	2 个独立 1c 型触点	4 个独立 2c 型触点	4 个独立 1c 型触点	8 个独立 2c 型触点
对应	不限 PLC	不限 PLC	不限 PLC	不限 PLC	不限 PLC

型号	D1185/D1185-P	D1186/D1186-P	D1187/D1187-P	D1188/D1188-P	D1189/D1189-P
名称	8 位 1c 功率继电器	8 位 2c 功率继电器	8 位 1c 功率继电器	6 位 2c 功率继电器	6 位 1c 功率继电器
结构	8 个独立 1c 型触点	10P 牛角独立 2c 型触点	10P 牛角独立 1c 型触点	6 个独立 2c 型触点	6 个独立 1c 型触点
对应	不限 PLC	端子台 D1041	端子台 D1041	不限 PLC	不限 PLC

## 输入侧额定值 / 性能

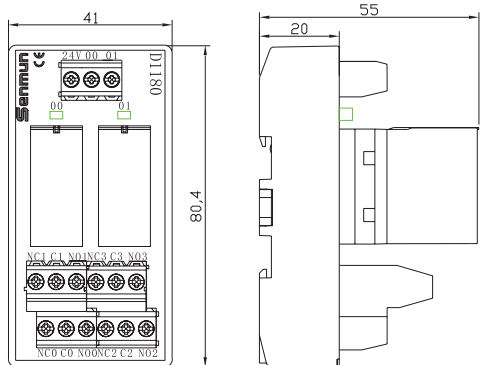
额定电压	额定消耗功率	吸合电压	释放电压	额定电流	线圈电阻
DC24V	530mW	16.8V 以上	3.6V 以下	21.1mA	1080Ω

## 输出侧额定值 / 性能

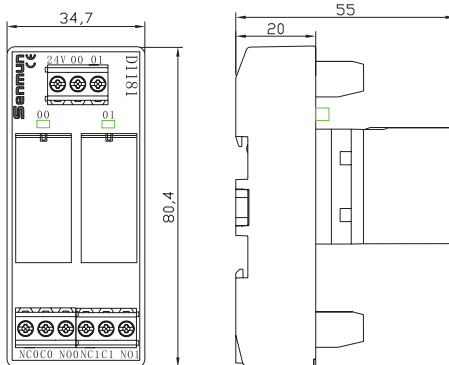
触点构成	1c	2c
触点接触电阻 (初始)	50mΩ 以下	
最大控制容量	AC: 250V 12A DC: 30V 12A	
额定负载电流	12A	8A
最大开关电压	AC: 250V DC: 125V	
动作时间 (额定电压)	15ms 以下	
复位时间 (额定电压)	AC: 10ms 以下 DC: 10ms 以下	
机械寿命	AC: 3000 万次以上 DC: 5000 万次以上 (开关频率 18000 次/h)	
电气寿命	AC: 20 万次以上 DC: 10 万次以上 (开关频率 18000 次/h)	

外形图

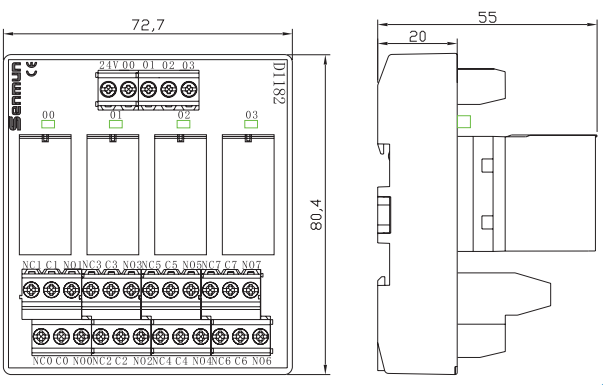
D1180/D1180-P



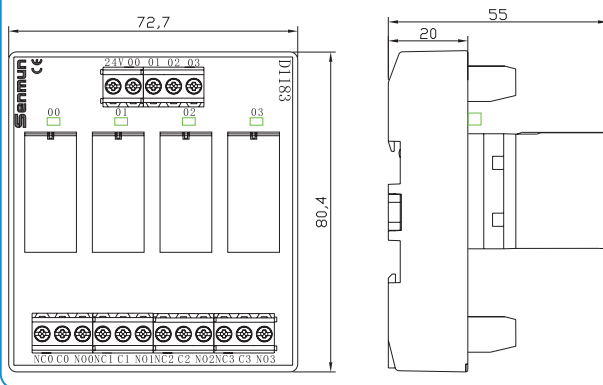
D1181/D1181-P



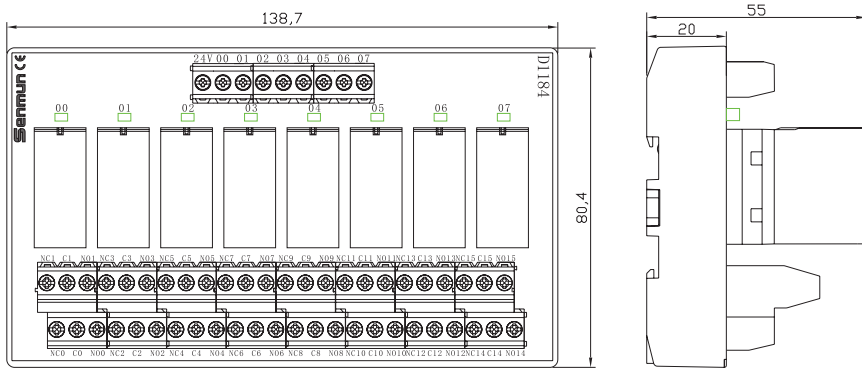
D1182/D1182-P



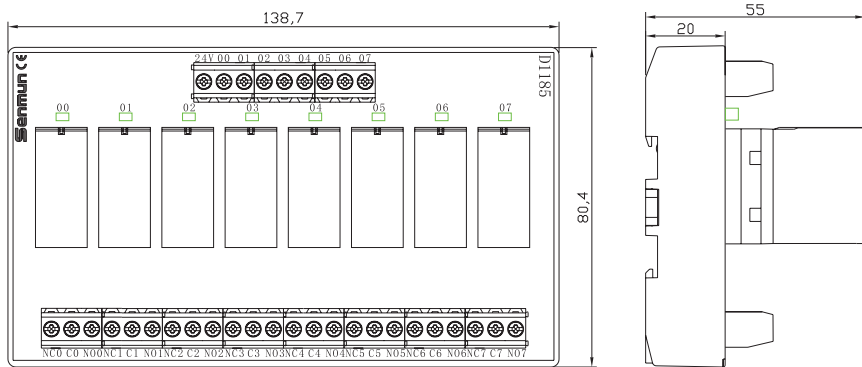
D1183/D1183-P



D1184/D1184-P



D1185/D1185-P



分类

总线模块

端子台

继电器模组

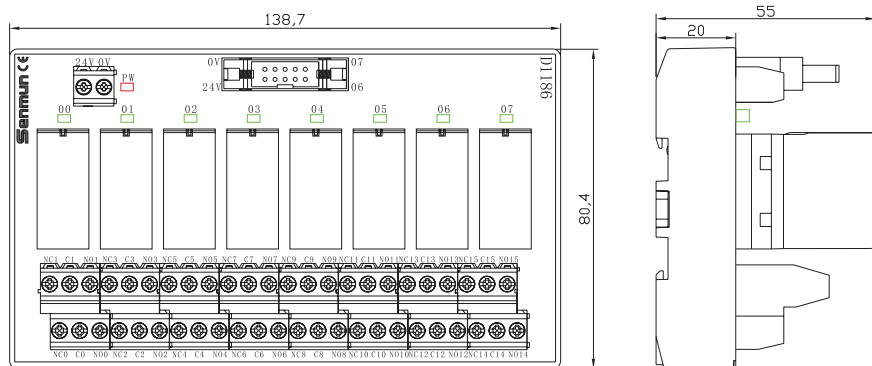
电缆线

传感器

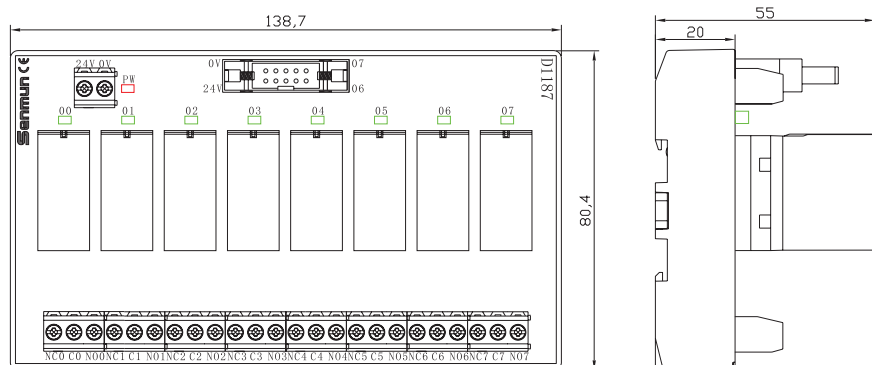
选型指南

外形图

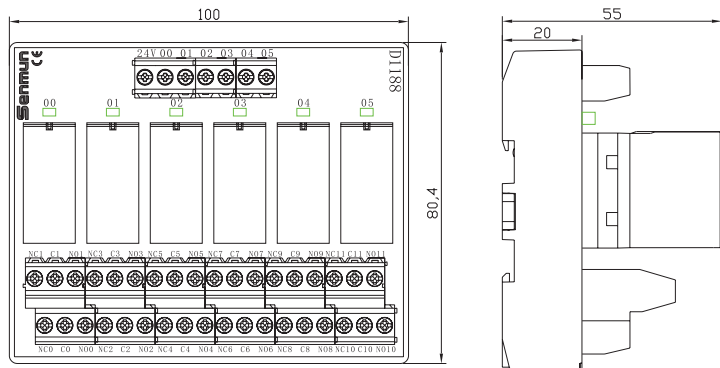
D1186/D1186-P



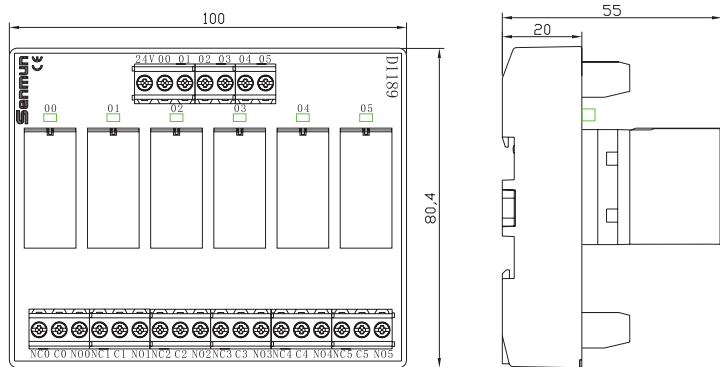
D1187/D1187-P



D1188/D1088-P



D1189/D1189-P



分类

总线模块

端子台

继电器模组

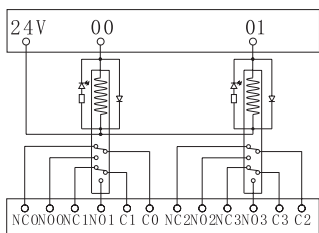
电缆线

传感器

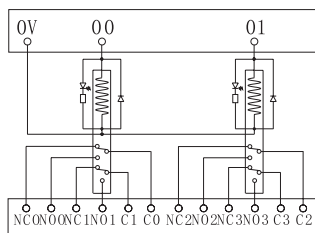
选型指南

配线图

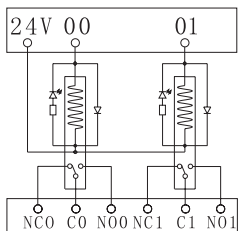
D1180



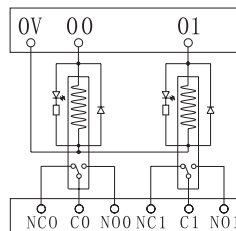
D1180-P



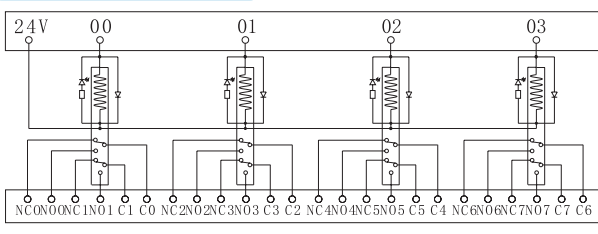
D1181



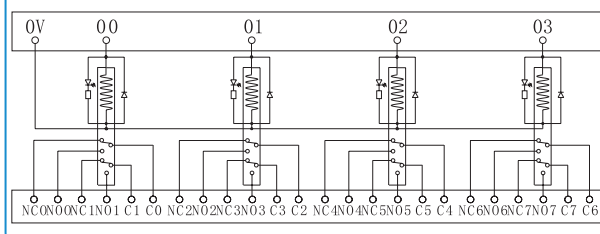
D1181-P



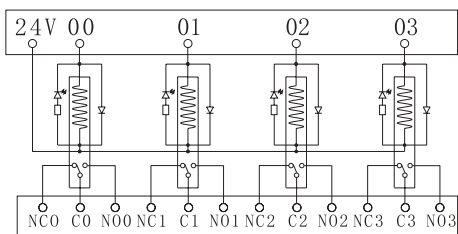
D1182



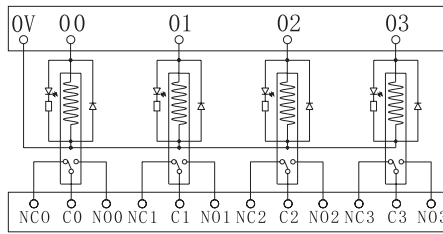
D1182-P



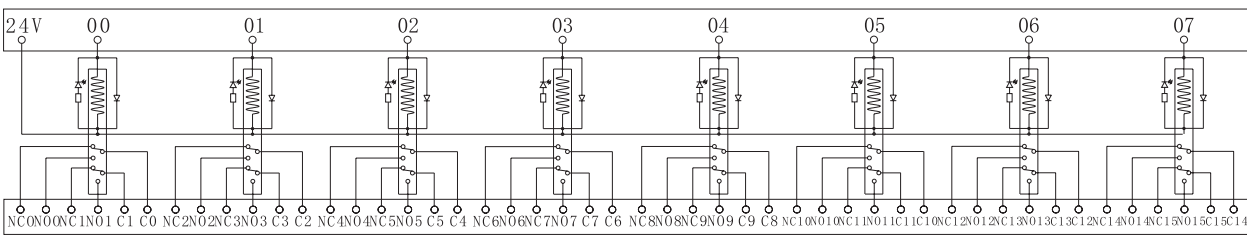
D1183



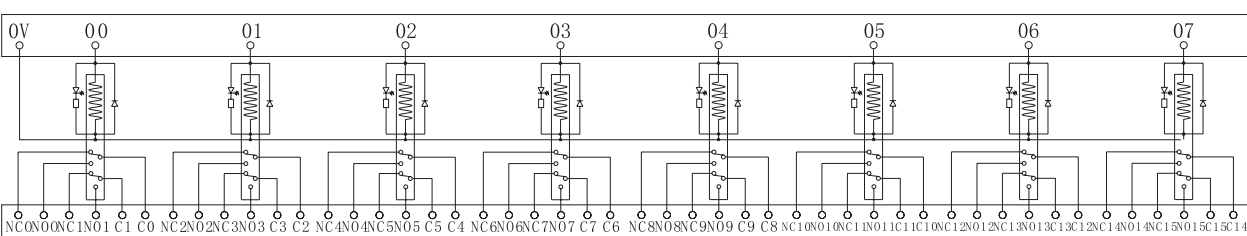
D1183-P



D1184



D1184-P



分类

总线模块

端子台

继电器模组

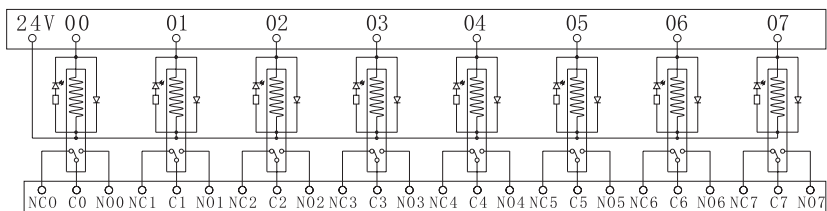
电缆线

传感器

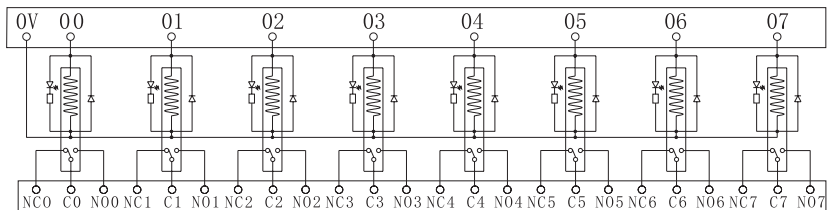
选型指南

配线图

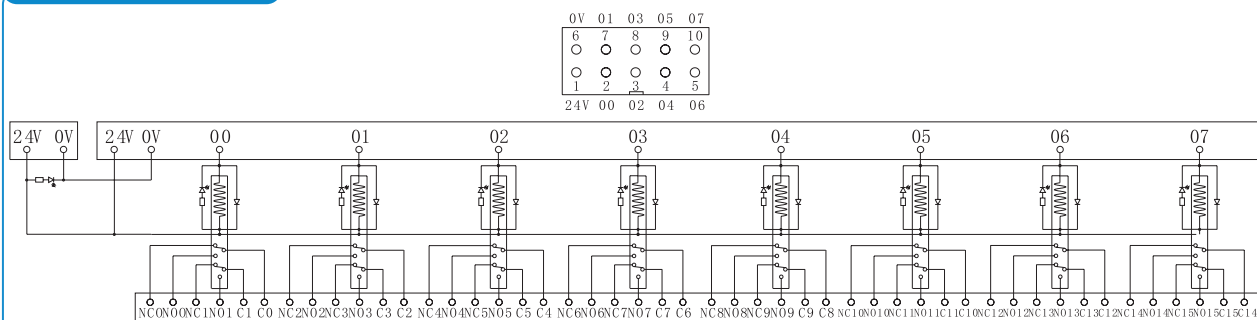
D1185



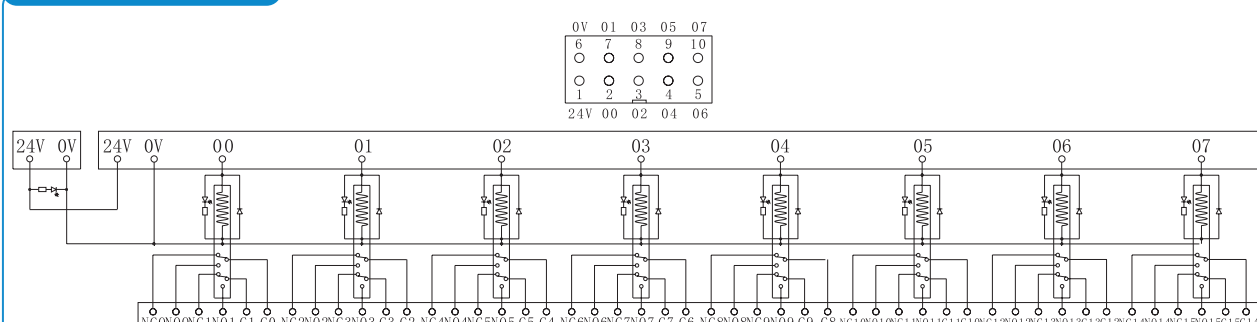
D1185-P



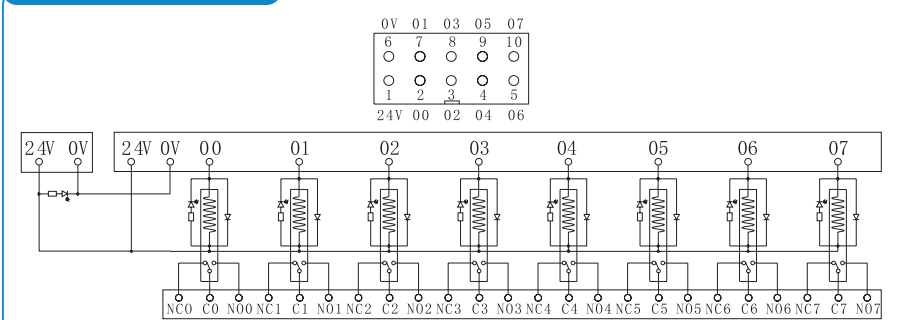
D1186



D1186-P



D1187



分类

总线模块

端子台

继电器模组

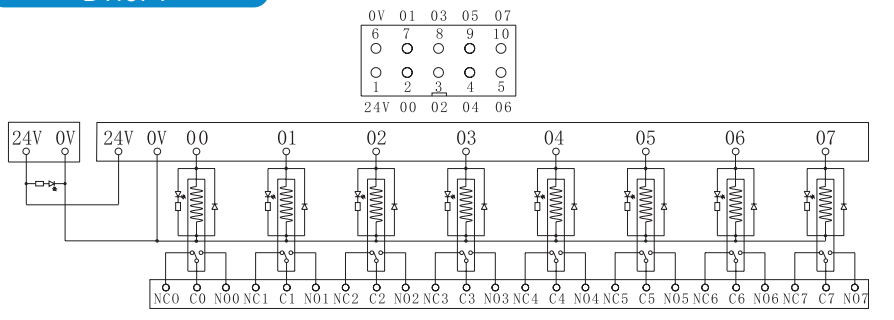
电缆线

传感器

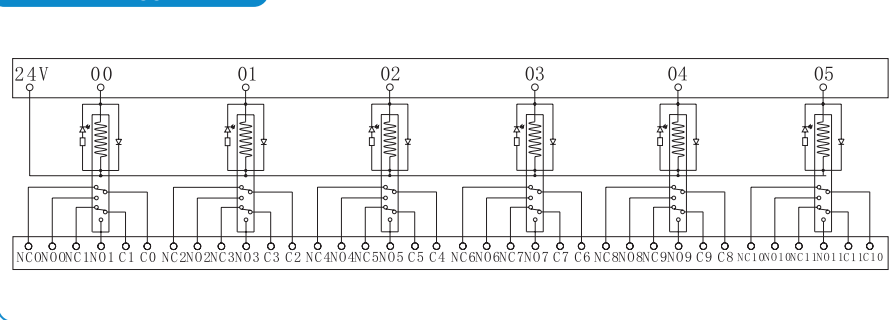
选型指南

配线图

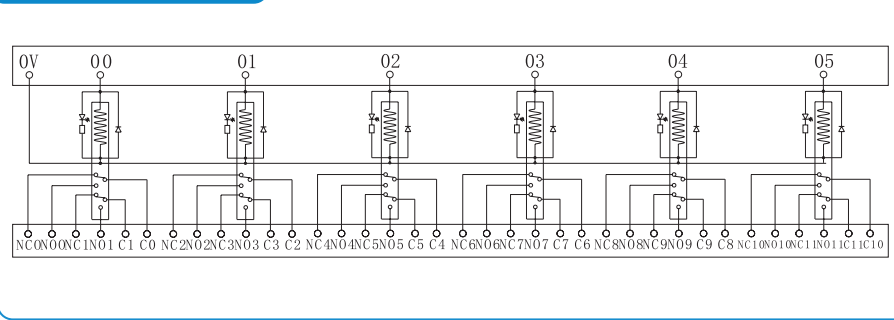
D1187-P



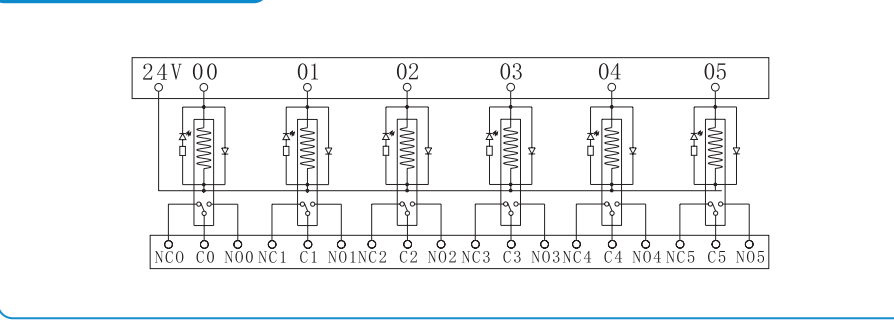
D1188



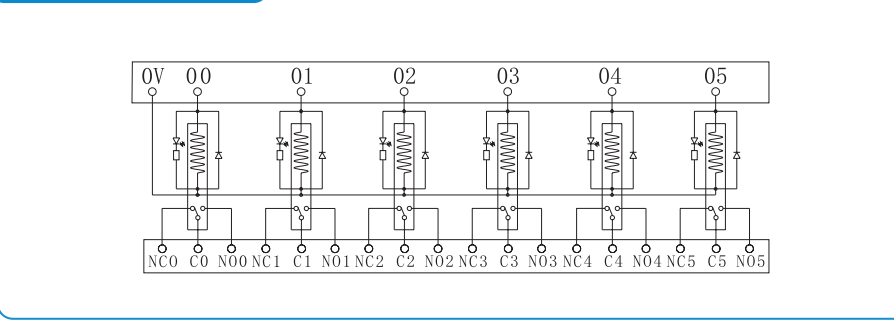
D1188-P



D1189



D1189-P



分类

总线模块

端子台

继电器模组

电缆线

传感器

选型指南